

# 凡例、配管・配線表 [更新]

S=NO. SC

凡例：数量表

記号	名称	仕様	数量	備考
	基本照明器具	LXRA1/2-38W-2 常時点灯	7 台	
	基本照明器具	LXRA1/2-38W-2. BT 常時点灯, 蓄電池内蔵形	2 台	
	入口照明器具	LZRD165-140W-2 晴曇天時点灯	14 台	
	入口照明器具	LZRD165-105W-2 晴曇天時点灯	14 台	
	入口照明器具	LZRD165-70W-2 晴曇天時点灯	4 台	
	坑外灯 P-1	LZRD110-601W-2 相当 ボール:8-18B (HDZ)	[1 基]	既設再利用
	坑外灯 P-2	LZRD160-551W-3 相当 [ボール:8-18B (HDZ)]	1 基	灯具・ランプ・電源装置更新、支柱・基礎再用
	道路照明	KSC-4, NHT180 ボール:8-18B (HDZ)	[1 基]	既設再利用
	照明分電盤	屋外壁面形: 800×1800×350 SUS	1 面	
	自動調光装置受光部	照度式, 坑口壁面に取付	1 個	
	引込柱	コンクリート柱	[1 基]	既設再利用
	ブルボックス	300×300×200, SUS, WP (PB-L1, PB-R1)	2 個	
	ブルボックス	300×300×200, SUS, WP (PB-R2)	1 個	
	ブルボックス	300×300×200, SUS, WP (PB-1)	1 個	
	分岐部:基本照明用	L側 モールド分岐 (7C用 CV 2sq-3C 2m付)	5 箇所	
	分岐部:基本照明用	R側 モールド分岐 (9C用 CV 2sq-3C 2m付、2sq-2C 2m付)	4 箇所	
	分岐部:入口照明用	L側 モールド分岐 (7C用 CV 2sq-5C 2m付)	16 箇所	
	分岐部:入口照明用	R側 モールド分岐 (9C用 CV 2sq-3C 2m付、2sq-2C 2m付)	16 箇所	
	端末処理部	L側 端末処理 (7C用 複合ケーブル)	1 箇所	
	電線路	地中埋設配管	-	
	電線路	露出配管・露出配線	-	
	異種管接続材	各種	-	
	接地	D種接地工事	1 箇所	

注) [ ] 数量は、既設再利用とする。

配線リスト

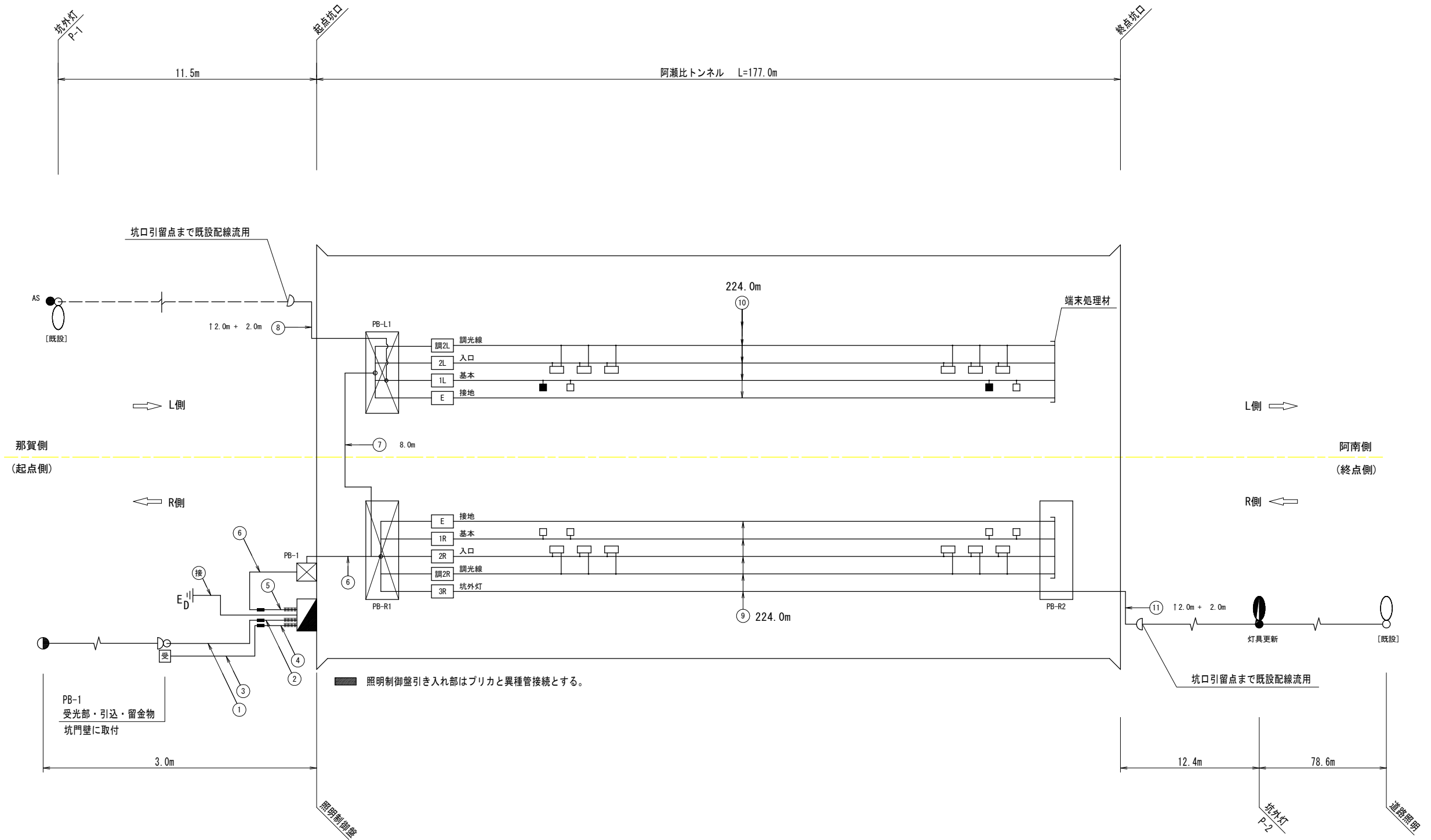
記号	回路番号	負荷名称	電線・ケーブルサイズ	配管種別	施工
①	引	電源引込線	CV8sq-3C	G28	屋外露出
②	引	電源引込線	CV8sq-3C	#30	屋外露出
③	受	自動調光装置受光部	CVV-S2sq-6C	G28	屋外露出
④	受	自動調光装置受光部	CVV-S2sq-6C	#30	屋外露出
⑤	1L	基本照明 常時点灯	2 sq-2C	CV複合 ケーブル	#30 屋外露出
	2L	入口照明 晴曇天時点灯	5.5 sq-2C		
	調2R	入口照明 調光線	2 sq-2C	-L (7C)	
	EL	接 地	2 sq-1C		
	1R	基本照明 常時点灯	2 sq-2C	CV複合 ケーブル	
	2R	入口照明 晴曇天時点灯	5.5 sq-2C		
3R	坑外灯終点側 夜間点灯	2 sq-2C	-R (9C)		
調2R	入口照明 調光線	2 sq-2C			
ER	接 地	2 sq-1C			
⑥	1L	基本照明 常時点灯	2 sq-2C	CV複合 ケーブル	G28 屋外露出
	2L	入口照明 晴曇天時点灯	5.5 sq-2C		
	調2R	入口照明 調光線	2 sq-2C	-L (7C)	
	EL	接 地	2 sq-1C		
	1R	基本照明 常時点灯	2 sq-2C	CV複合 ケーブル	
	2R	入口照明 晴曇天時点灯	5.5 sq-2C		
3R	坑外灯終点側 夜間点灯	2 sq-2C	-R (9C)		
調2R	入口照明 調光線	2 sq-2C			
ER	接 地	2 sq-1C			
⑦	1L	基本照明 常時点灯	2 sq-2C	CV複合 ケーブル	G28 屋外露出
	2L	入口照明 晴曇天時点灯	5.5 sq-2C		
	調2L	入口照明 調光線	2 sq-2C	-L (7C)	
	EL	接 地	2 sq-1C		
⑧	1L	起点側坑外灯	CV2sq-2C	G22	屋外露出
⑨	1R	基本照明 常時点灯	2 sq-2C	CV複合 ケーブル	- 露出配線
	2R	入口照明 晴曇天時点灯	5.5 sq-2C		
	3R	坑外灯終点側 夜間点灯	2 sq-2C	-R (9C)	
	調2R	入口照明 調光線	2 sq-2C		
	ER	接 地	2 sq-1C		
⑩	1L	基本照明 常時点灯	2 sq-2C	CV複合 ケーブル	- 露出配線
	2L	入口照明 晴曇天時点灯	5.5 sq-2C		
	調2L	入口照明 調光線	2 sq-2C	-L (7C)	
	EL	接 地	2 sq-1C		
⑪	3R	終点側坑外灯	CV2sq-2C	G22	屋外露出
接	E	接 地	IV5.5sq	G22	屋外露出

## 実施設計図面

工事名	R2阿土 国道195号 (阿瀬比トンネル) 阿南・山口トンネルLED照明設備工事		
路線名等	国道195号 (阿瀬比トンネル)		
工事箇所	阿南市山口町車坂~北谷		
図面名	凡例、配管・配線表 [更新]		
縮尺	S=NO. SC	図面番号	1 / 15
会社名			
事業者名	徳島県南部総合県民局 県土整備部 (阿南)		

# 照明設備配線系統図 [更新]

S=NO. SC



那賀側  
(起点側)

阿南側  
(終点側)

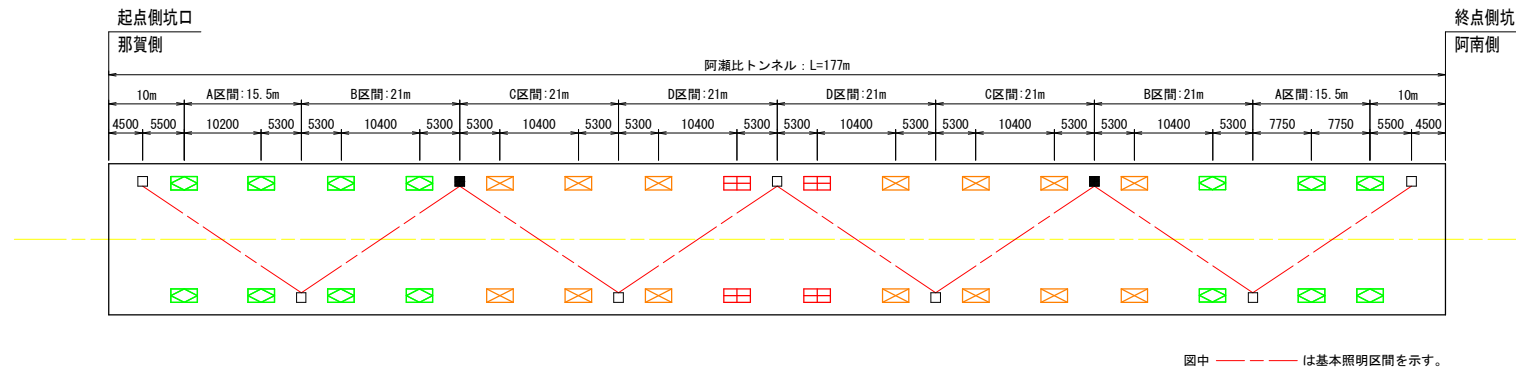
## 実施設計図面

工事名	R2阿土 国道195号(阿瀬比トンネル) 阿南・山口トンネルLED照明設備工事		
路線名等	国道195号(阿瀬比トンネル)		
工事箇所	阿南市山口町車坂~北谷		
図面名	照明設備配線系統図 [更新]		
縮尺	S=NO. SC	図面番号	2 / 15
会社名			
事業者名	徳島県南部総合県民局 県土整備部 (阿南)		

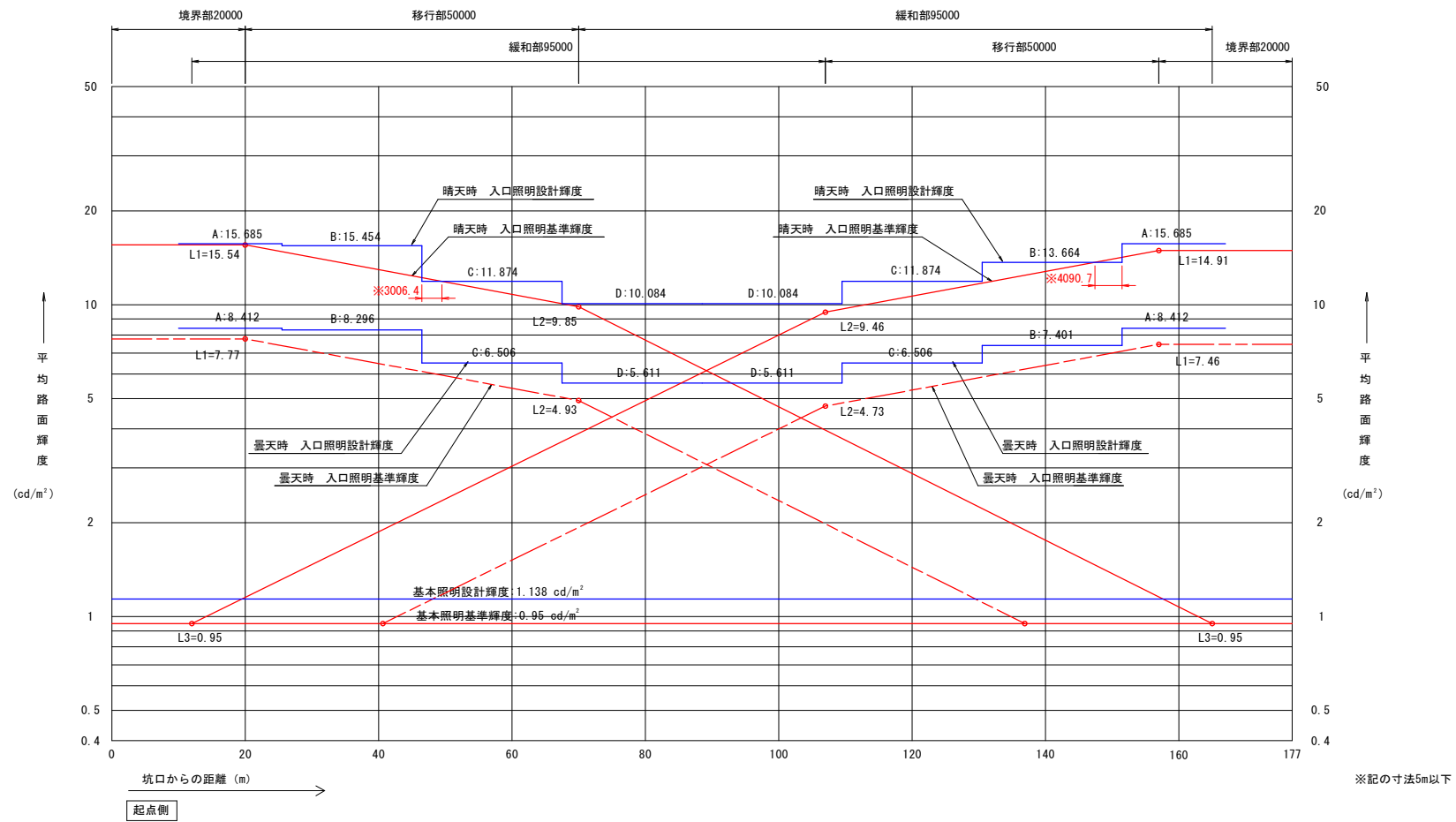
注1) 図中記号及び配管、配線番号は『凡例、配管・配線表[更新]』参照。  
 注2) 記号 ↑ は立上りを示す。  
 注3) 配線余長は、HH内1.0m, PB内0.5mとする。

# 入口照明曲線図 S=1:500

## 入口部照明器具配置図



## 入口部照明曲線図



設計条件		
トンネル名称	阿瀬比トンネル	
延長	177.0 m	
車道幅員	6.0 m	
設計速度	50 km/h	
野外輝度	起点側	2,500 cd/m <sup>2</sup>
	終点側	2,400 cd/m <sup>2</sup>
設計交通量	9,742 台/日	
低減係数	基本	0.5
	入口部	0.5
路面舗装	コンクリート	
照明率	基本照明	0.492
	入口照明	0.451
保守率	0.65	

凡 例			
記 号	名 称、 仕 様	数 量	光 束
□	基本照明 LXRA1/2-38W-2 常時点灯	7 台	5,830 lm
□	基本照明 LXRA1/2-38W-2, BT 常時点灯, 蓄電池内蔵形	2 台	5,830 lm
□	入口部照明 LZRD165-140W-2 晴曇天時点灯	14 台	20,000 lm
□	入口部照明 LZRD165-105W-2 晴曇天時点灯	14 台	15,000 lm
□	入口部照明 LZRD165-70W-2 晴曇天時点灯	4 台	10,000 lm

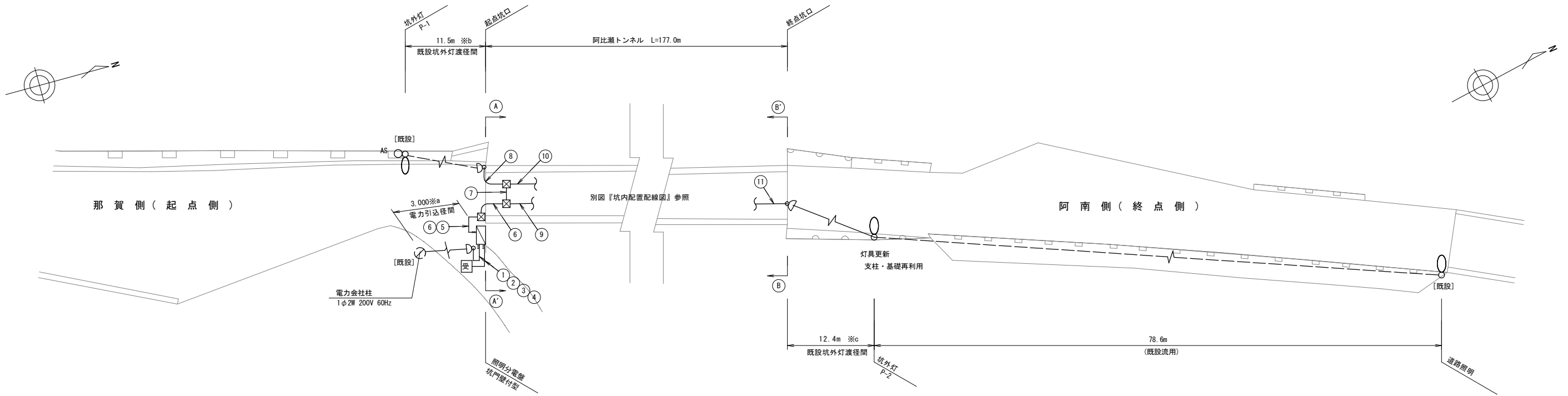
## 実施設計図面

工事名	R2阿土 国道195号(阿瀬比トンネル) 阿南・山口トンネルLED照明設備工事		
路線名等	国道195号(阿瀬比トンネル)		
工事箇所	阿南市山口町車坂～北谷		
図面名	入口照明曲線図		
縮 尺	S=1:500	図面番号	3 / 15
会社名			
事業者名	徳島県南部総合県民局 県土整備部(阿南)		

# 坑外明り部平面図

- 注1) 図中の記号及び配線配管番号は図面『凡例、配管・配線表[更新]』参照のこと。
- 注2) 図中のトンネル坑内配線は、別図『坑内配置配線図』参照のこと。
- 注3) 図中[既設]は工事対象外とする。

平面図 S=1:300



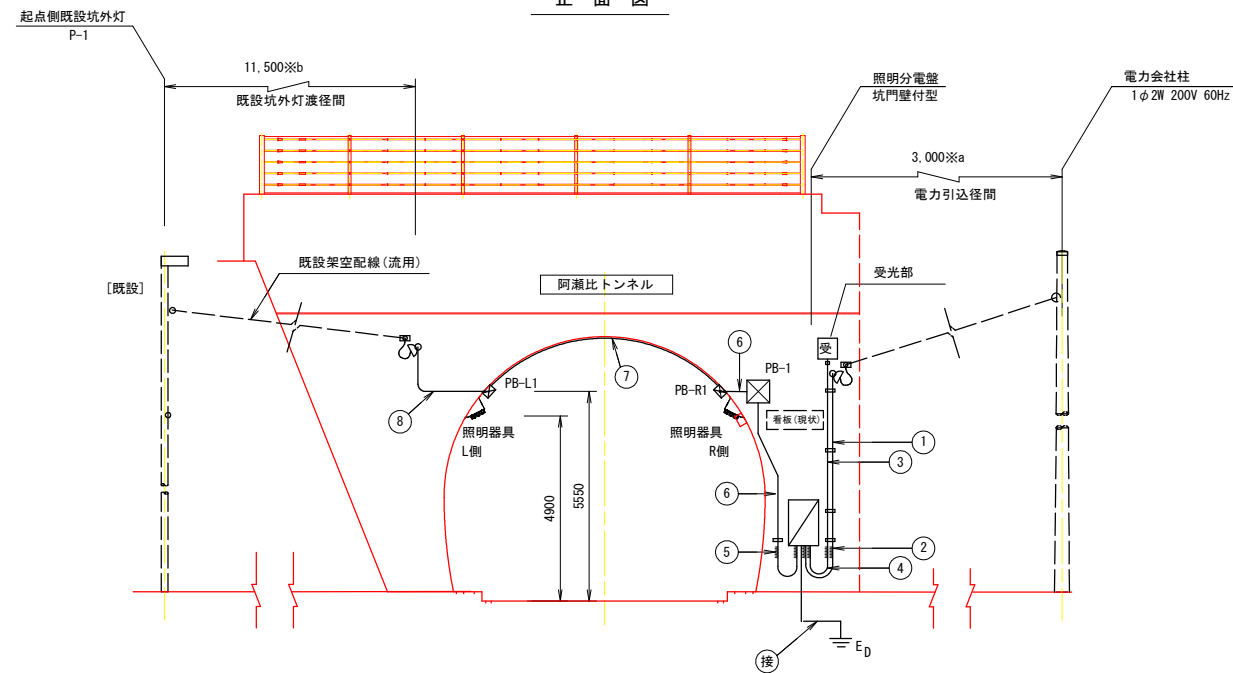
① - ① 矢視図 S=1:100

那賀側 (起点側) より坑口を臨む

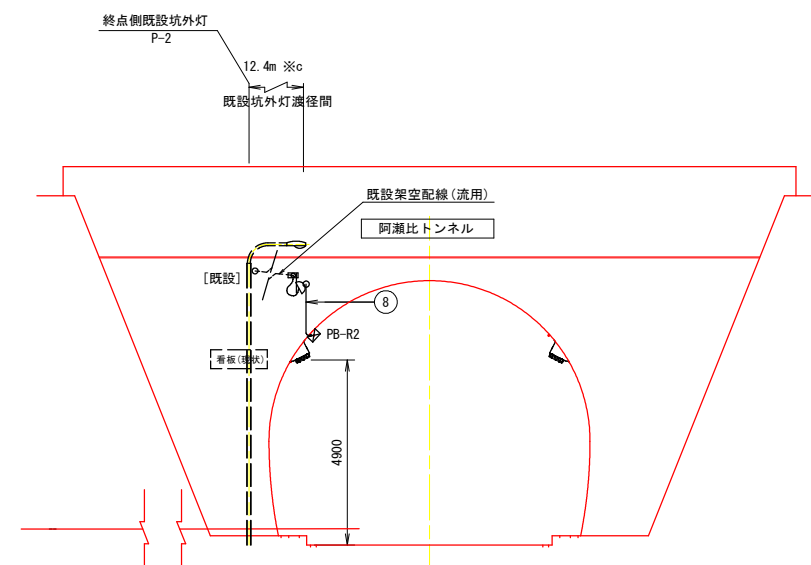
② - ② 矢視図 S=1:100

阿南側 (終点側) より坑口を臨む

正面図



背面図

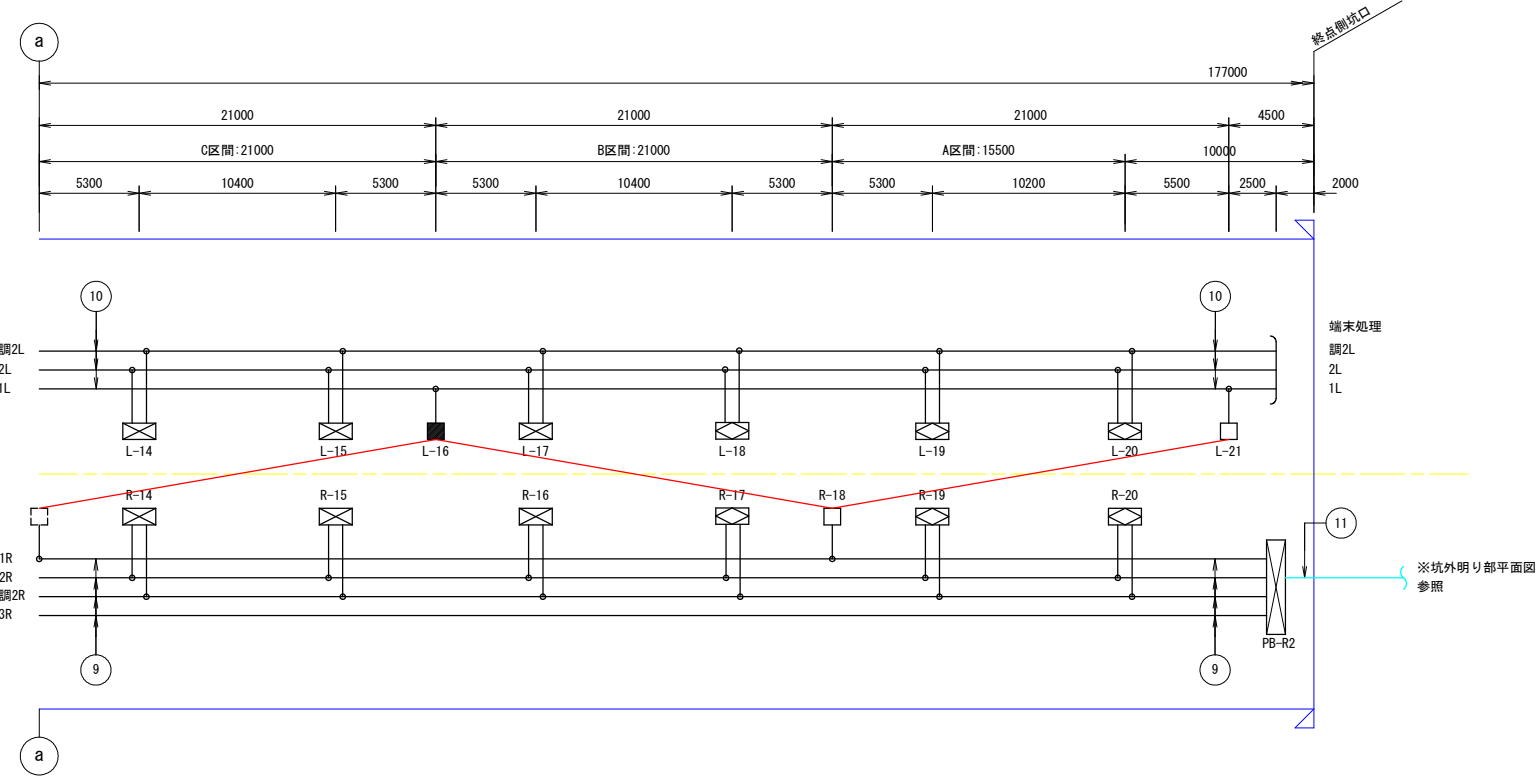
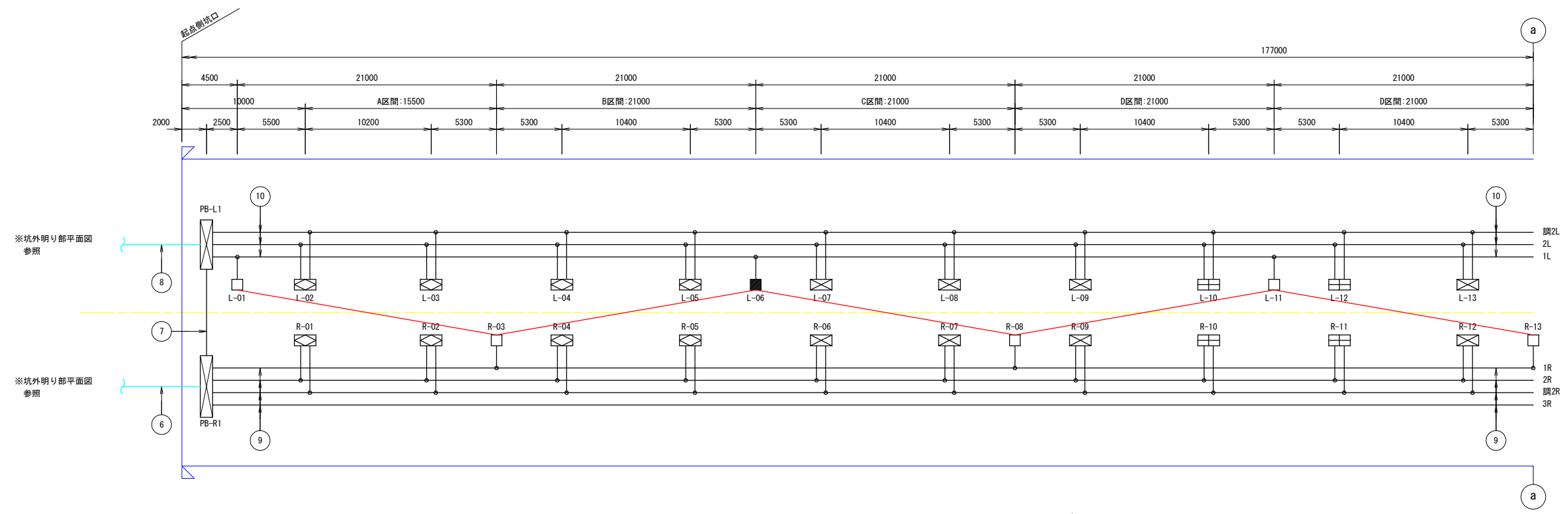


## 実施設計図面

工事名	R2阿土 国道195号 (阿瀬比トンネル) 阿南・山口トンネルLED照明設備工事		
路線名等	国道195号 (阿瀬比トンネル)		
工事箇所	阿南市山口町車坂~北谷		
図面名	坑外明り部平面図		
縮尺	図示	図面番号	4 / 15
会社名			
事業者名	徳島県南部総合県民局 県土整備部 (阿南)		

# 坑内配置配線図

S=1:200



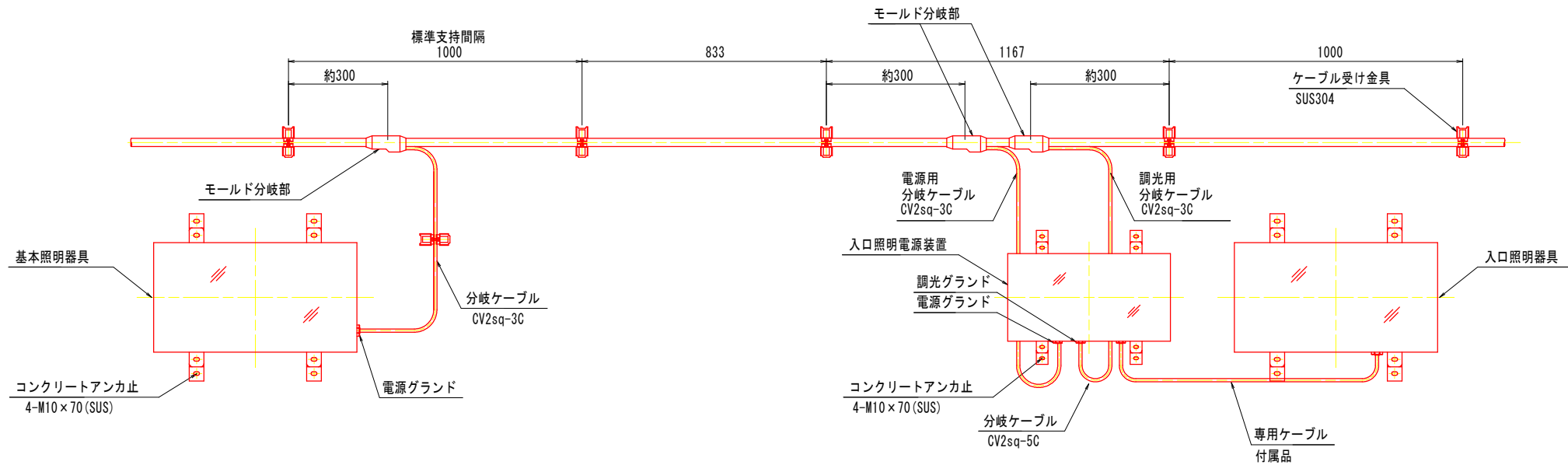
— は基本照明配置を示す。

凡 例				
記号	名称、仕様	数量	光束	
□	基本照明 LXRA1/2-38W-2 常時点灯	7 台	5,830 lm	
■	基本照明 LXRA1/2-38W-2, BT 常時点灯, 蓄電池内蔵形	2 台	5,830 lm	
◇	入口部照明 LZRD165-140W-2 晴曇天時点灯	14 台	20,000 lm	
◇	入口部照明 LZRD165-105W-2 晴曇天時点灯	14 台	15,000 lm	
▢	入口部照明 LZRD165-70W-2 晴曇天時点灯	4 台	10,000 lm	

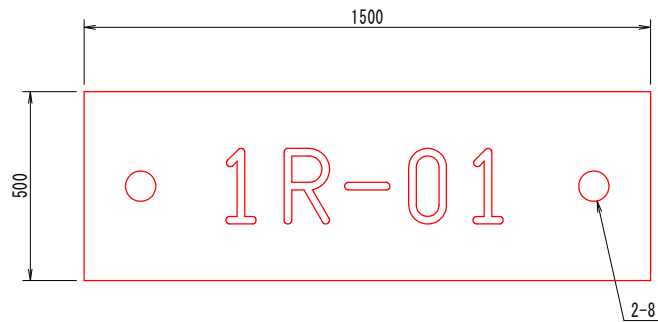
## 実施設計図面

工事名	R2阿土 国道195号(阿瀬比トンネル) 阿南・山口トンネルLED照明設備工事		
路線名等	国道195号(阿瀬比トンネル)		
工事箇所	阿南市山口町車坂~北谷		
図面名	坑内配置配線図		
縮尺	S=1:200	図面番号	5 / 15
会社名			
事業者名	徳島県南部総合県民局 県土整備部(阿南)		

トンネル内配線要領図 [参考] S=1:10



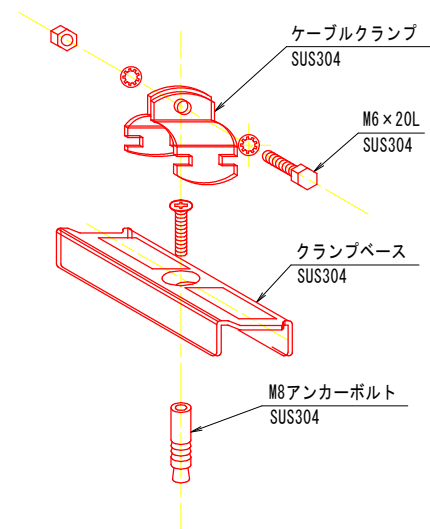
管理銘板外形図 S=1:10



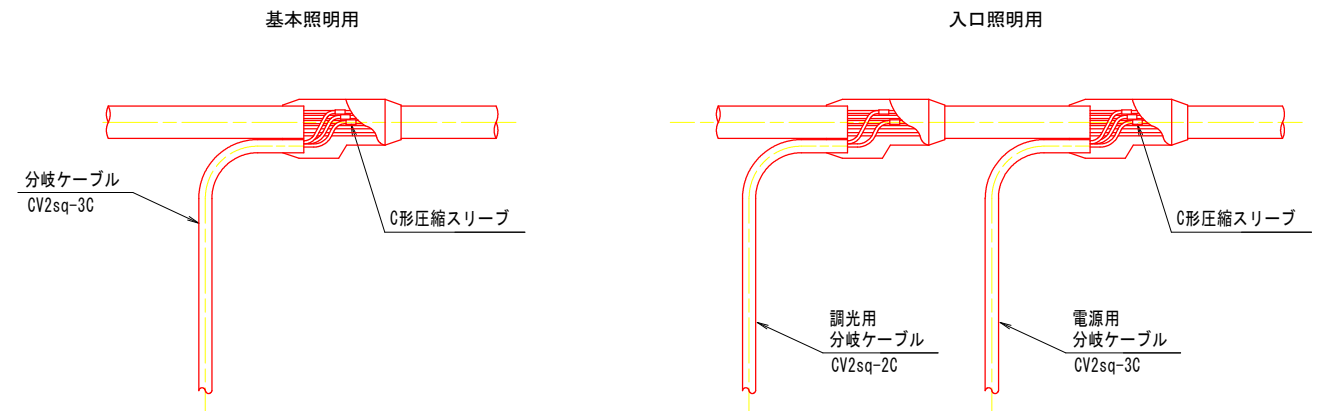
銘板仕様

材質 透明アクリル樹脂板 (表面) t=3mm  
 字体 丸ゴシック体  
 字色 黒色エナメル墨入  
 取付 アンカー M6-45 (SUS) × 2

分岐ケーブル支持金具外形図 S=NON



モールド分岐部詳細図 S=NON



実施設計図面

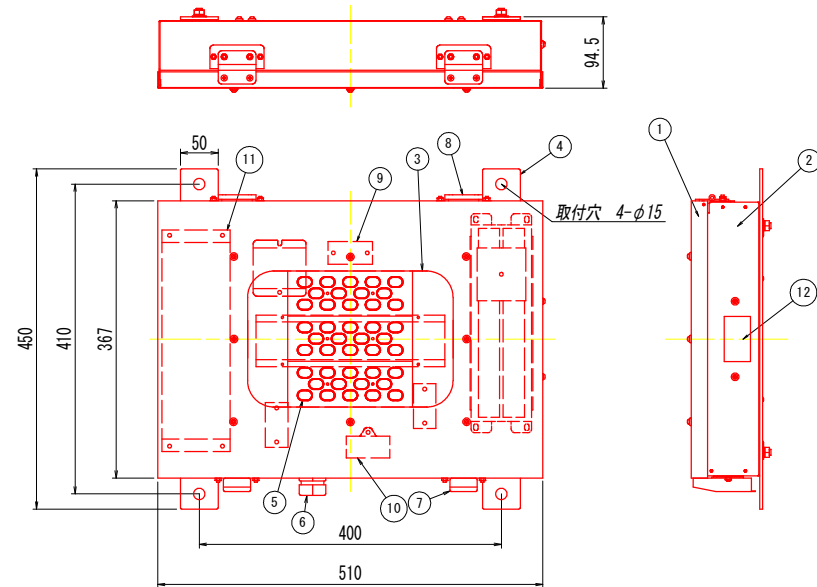
工事名	R2阿土 国道195号 (阿瀬比トンネル) 阿南・山口トンネルLED照明設備工事		
路線名等	国道195号 (阿瀬比トンネル)		
工事箇所	阿南市山口町車坂~北谷		
図面名	トンネル内配線要領図 [参考]		
縮尺	図示	図面番号	6 / 15
会社名			
事業者名	徳島県南部総合県民局 県土整備部 (阿南)		

# トンネル照明器具参考図(その1)

S=1:5

## 基本照明用

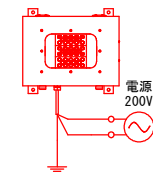
LEDランプ用器具 (LXRA1/2-38W-2, BT)  
(基本照明用) (非常用電源・電池内蔵)



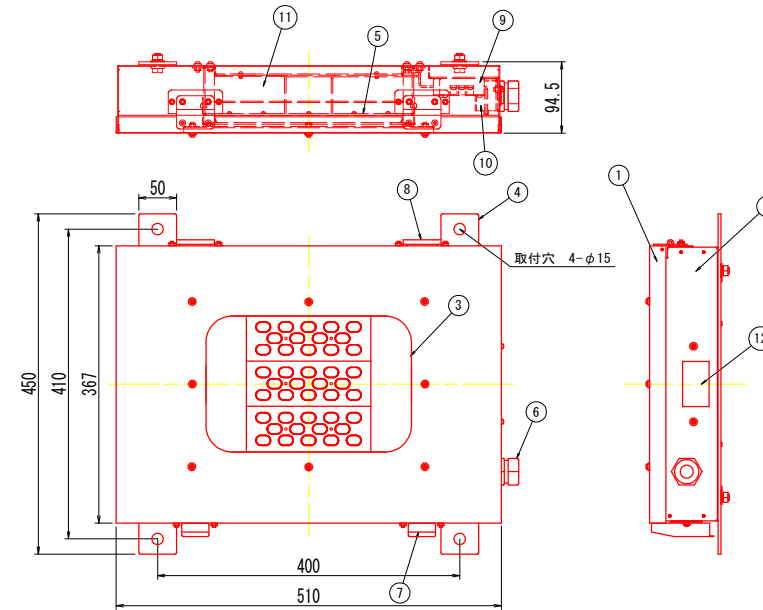
【通常時】

入力電圧	200V
入力電流	0.24A
入力電力	45W
電源ユニット	一体型
光源色	昼白色
器具光束	5,830 lm
演色性	Ra70
使用環境温度	-10~40°C
保護等級	IP65相当
質量	10.5kg

【結線図】



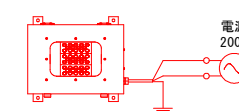
LEDランプ用器具 (LXRA1/2-38W-2)  
(基本照明用)



【通常時】

入力電圧	200V
入力電流	0.22A
入力電力	42W
電源ユニット	一体型
光源色	昼白色
器具光束	5,830 lm
演色性	Ra70
使用環境温度	-10~40°C
保護等級	IP65相当
質量	10.5kg

【結線図】



No.	名称	数量	材質	摘要
1	器具カバー	1	SUS304 t1.0	粉体塗装グレー
2	器具本体	1	SUS304 t1.0	粉体塗装グレー
3	強化ガラス	1	t4.0 強化ガラス	
4	取付脚	2	SUS304 t4.0	
5	LEDユニット	1	LED基板、アクリルレンズなど	
6	ケーブルクランプ	1	エスシーロック SC-4A	
7	パチン錠	2	SUS316	
8	蝶番	2	SUS316	
9	端子台	3		3P 端子ネジM4
10	サージプロテクタ	1	SP-1	
11	電源	1		
12	ラベル	1	テトロン	材色：銀
13	蓄電池	1	Ni-cd 4.8V 2500mAh	FK-617(Panasonic)

No.	名称	数量	材質	摘要
1	器具カバー	1	sus304 t1.0	粉体塗装グレー
2	器具本体	1	sus304 t1.0	粉体塗装グレー
3	強化ガラス	1	t4.0 強化ガラス	
4	取付脚	2	sus304 t4.0	
5	LEDユニット	1	LED基板、アクリルレンズなど	
6	ケーブルクランプ	1	エスシーロック SC-4A	
7	パチン錠	2	sus316	
8	蝶番	2	sus316	
9	端子台	3		3P 端子ネジM4
10	サージプロテクタ	1	SP-1	
11	電源	1		
12	ラベル	1	テトロン	材色：銀

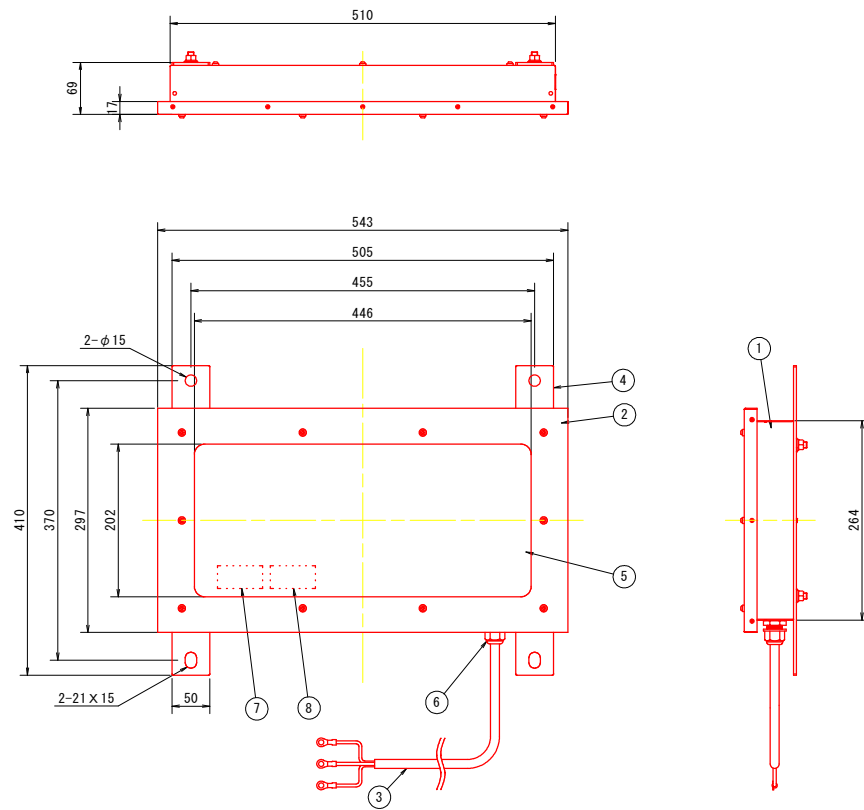
### 実施設計図面

工事名	R2阿土 国道195号(阿瀬比トンネル) 阿南・山口 トンネルLED照明設備工事		
路線名等	国道195号(阿瀬比トンネル)		
工事箇所	阿南市山口町車坂~北谷		
図面名	トンネル照明器具参考図(その1)		
縮尺	S=1:5	図面番号	7 / 15
会社名			
事業者名	徳島県南部総合県民局 県土整備部(阿南)		

# トンネル照明器具参考図(その2) S=1:5

## 入口照明・入口照明用電源装置

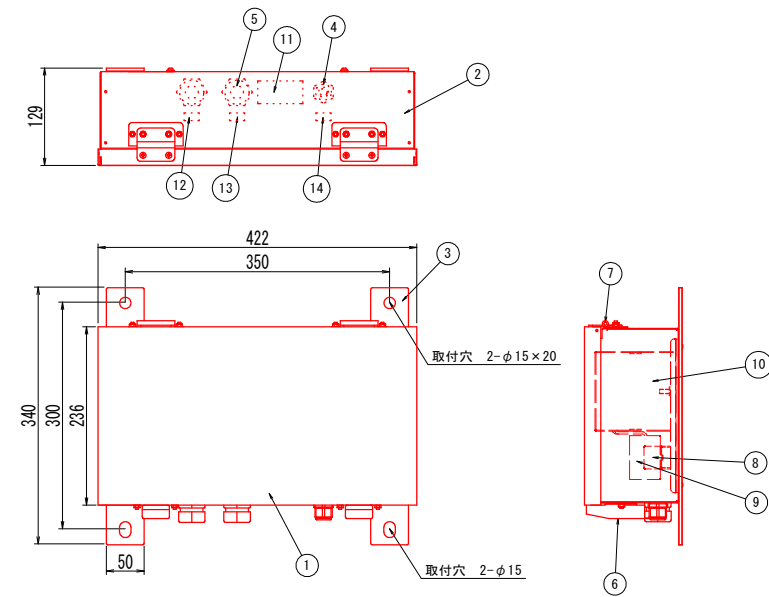
LEDトンネル灯  
入口照明



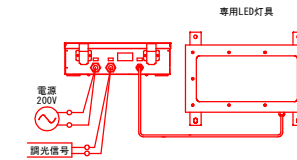
器具品番	(器具光束)
LZRD165-140W-2	(20,000 lm)
LZRD165-105W-2	(15,000 lm)
LZRD165-70W-2	(10,000 lm)

No.	名称	数量	材質	摘要
1	フレーム	1	ステンレス	t1.0. 粉体焼付塗装
2	カバー	1	ステンレス	t1.0. 粉体焼付塗装
3	口出し線	1	SRCT	0.75X3 min1700
4	取付アーム	1	ステンレス	t4.0 粉体焼付塗装
5	保護カバー	1	強化ガラス	t4.0
6	ケーブルクランプ	1	MG20A-14GN-ST-SH	46ナイロン
7	本体ラベル	1	テトロン	材色：銀
8	「ご注意」ラベル	1	テトロン	材色：銀
9				
10				

LEDトンネル灯  
入口照明用電源装置(～20000lm用電源)



【結線図】



No.	名称	数量	材質	摘要
1	器具カバー	1	SUS304 t1.0	粉体塗装グレー
2	器具本体	1	SUS304 t1.0	粉体塗装グレー
3	取付脚	2	SUS304 t4.0	粉体塗装グレー
4	ケーブルクランプ	1		
5	ケーブルクランプ	2	エスシーロック	
6	パチン錠	2	SUS316	
7	蝶番	2	SUS316	
8	端子台	3		3P 端子ネジM4
9	サージプロテクタ	1	SP-1	
10	電源	1		
11	ラベル	1	テトロン	材色：銀
12	「電源」ラベル	1	テトロン	材色：銀
13	「調光」ラベル	1	テトロン	材色：銀
14	「負荷」ラベル	1	テトロン	材色：銀

### 実施設計図面

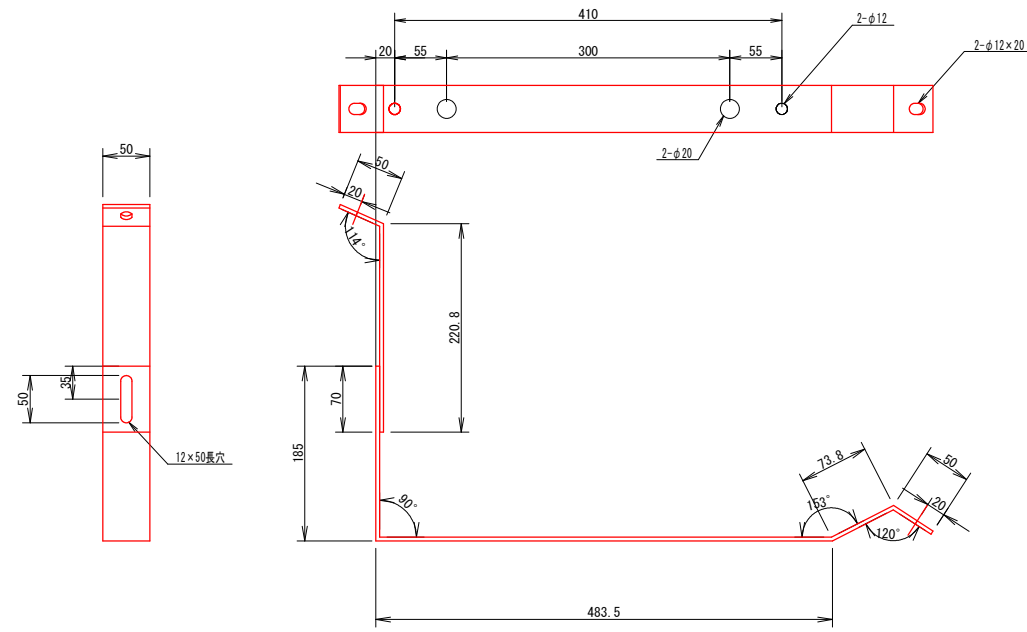
工事名	R2阿土 国道195号(阿瀬比トンネル) 阿南・山口トンネルLED照明設備工事		
路線名等	国道195号(阿瀬比トンネル)		
工事箇所	阿南市山口町車坂～北谷		
図面名	トンネル照明器具参考図(その2)		
縮尺	S=1:5	図面番号	8 / 15
会社名			
事業者名	徳島県南部総合県民局 県土整備部(阿南)		



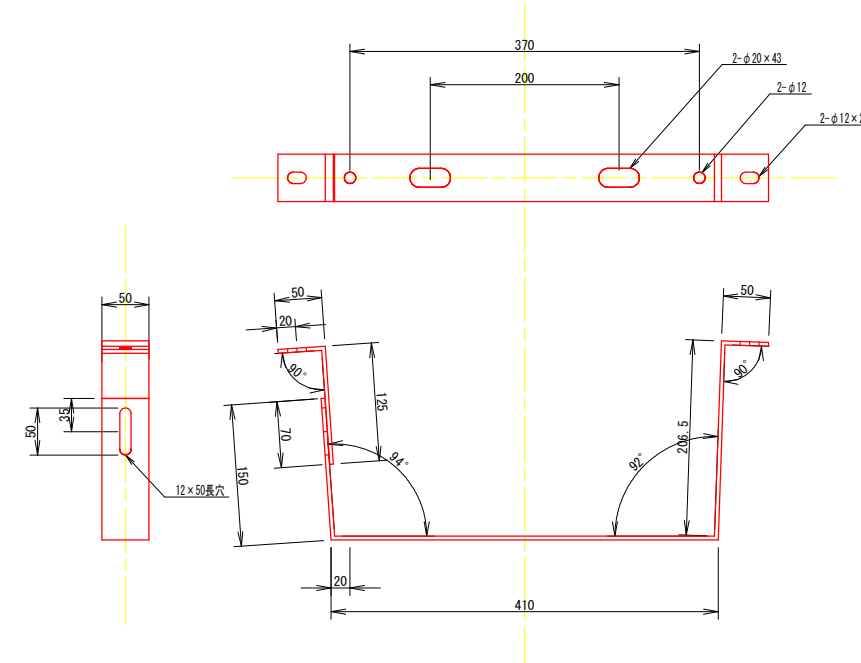
# 照明器具取付金具参考図

S=1:4

基本照明用  
材質 SUS t4.0



入口照明用  
材質 SUS t4.0



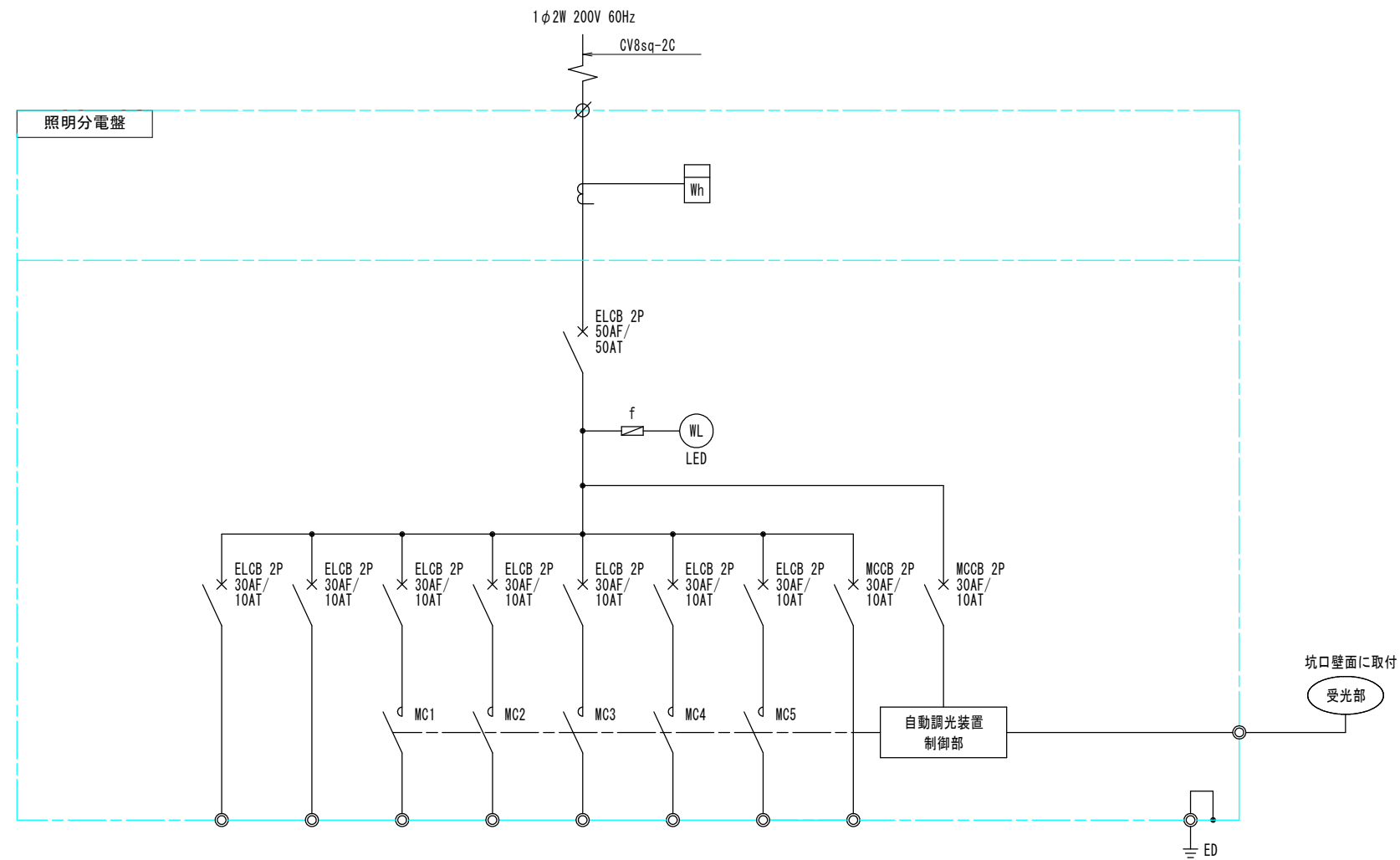
## 実施設計図面

工事名	R2阿土 国道195号(阿瀬比トンネル) 阿南・山口トンネルLED照明設備工事		
路線名等	国道195号(阿瀬比トンネル)		
工事箇所	阿南市山口町車坂~北谷		
図面名	照明器具取付金具参考図		
縮尺	S=1:4	図面番号	9 / 15
会社名			
事業者名	徳島県南部総合県民局 県土整備部〈阿南〉		



# 照明分電盤単線結線図

S=NO. SC



電圧	AC200V	AC200V	AC200V	AC200V	AC200V	AC200V	AC200V	AC200V	AC200V	
回路番号	1L	1R	2L	2R	3R	調2L	調2R			
回路名称	基本照明 常時点灯	基本照明 常時点灯	入口照明 晴曇天時点灯	入口照明 晴曇天時点灯	坑外灯 終点側 夜間点灯	坑外灯 L側 夜間点灯	入口照明 R側 50%調光	操作回路	自動調光 装置電源	合計
負荷容量 (kVA)	0.292	0.176	1.991	1.991	0.314				1.0	5.764
負荷内容	LXRA1/2-38W-2	3	4							
	LXRA1/2-38W-2.BT	2								
	LZRD165-140W-2			7	7					
	LZRD165-105W-2			7	7					
	LZRD165-70W-2			2	2					
	坑外灯 LZRD160-551W-3	1				1				
	坑外灯 NHT180					1				
ケーブルサイズ	2sq	2sq	5.5sq	5.5sq	2sq	2sq	2sq			

注1) MCの定格電流はAC3級により選定する。

注2) ELCB感度電流100mAとする。

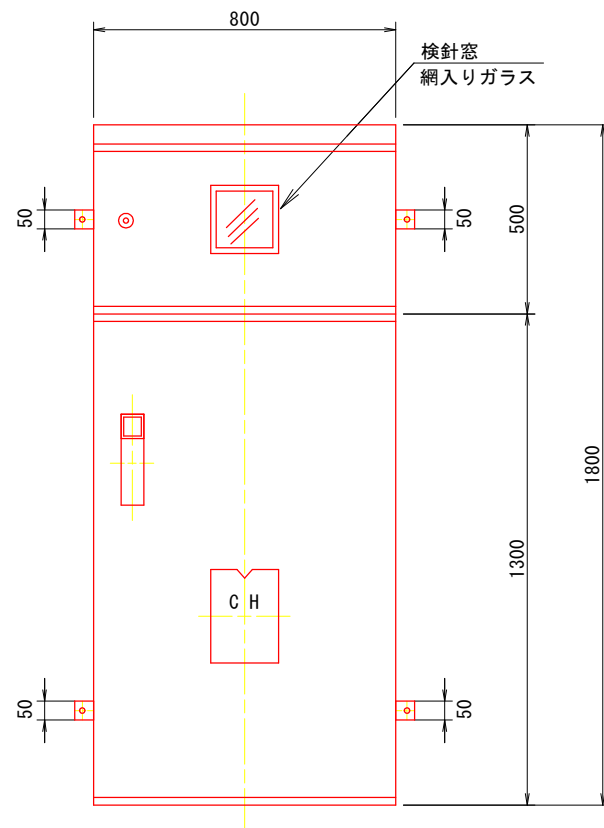
## 実施設計図面

工事名	R2阿土 国道195号(阿瀬比トンネル) 阿南・山口 トンネルLED照明設備工事		
路線名等	国道195号(阿瀬比トンネル)		
工事箇所	阿南市山口町車坂~北谷		
図面名	照明分電盤単線結線図		
縮尺	S=NO. SC	図面番号	11 / 15
会社名			
事業者名	徳島県南部総合県民局 県土整備部(阿南)		

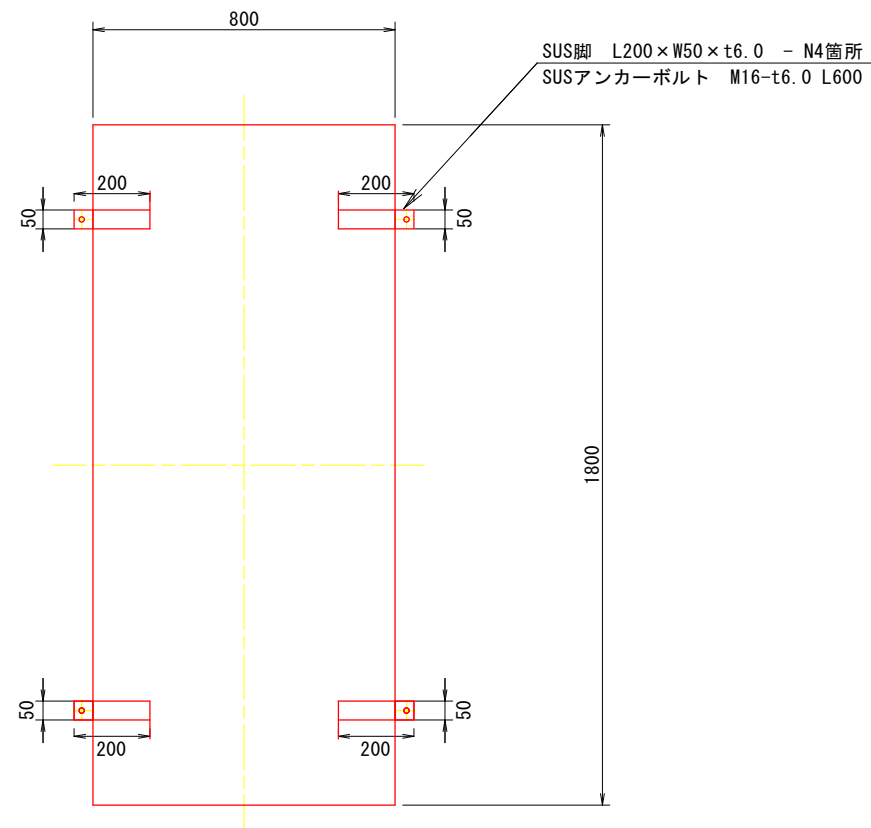
照明分電盤外形図 [参考]

S=1:10

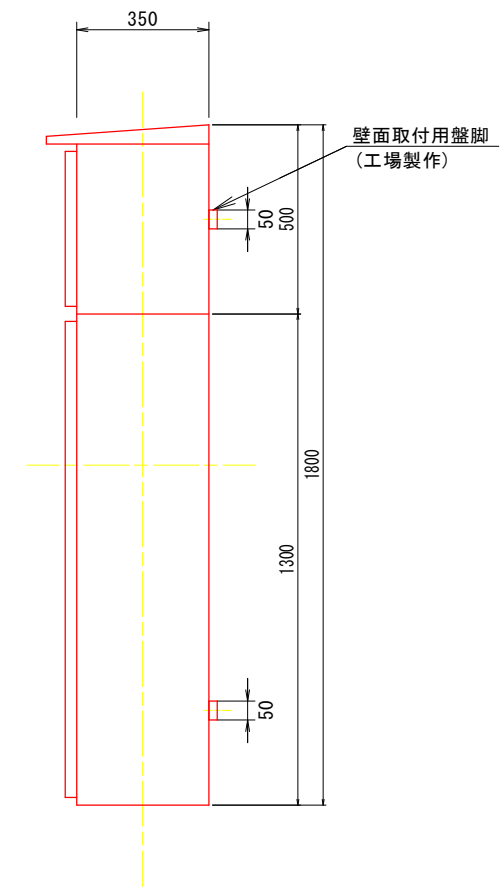
正面図



背面図



側面図



仕様

型式 : 坑門壁面取付型・屋外防水形  
 函体及び扉 : SUS304 2.0t  
 塗装 : 指定色塗装(内面・外面)

特記事項

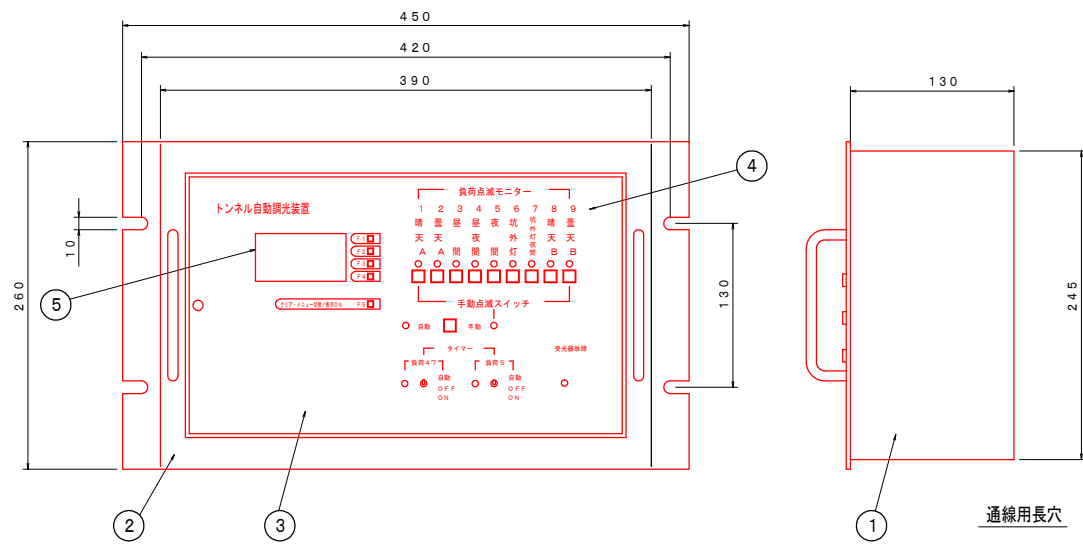
図中寸法は参考とし、形状型式は限定しない。  
 坑門壁取付位置は、監督官の指示により壁面垂直を確認の上取付の事。  
 SPCアンカーを使用する場合は、電腐対策を施すものとする。

実施設計図面

工事名	R2阿土 国道195号(阿瀬比トンネル) 阿南・山口トンネルLED照明設備工事		
路線名等	国道195号(阿瀬比トンネル)		
工事箇所	阿南市山口町車坂~北谷		
図面名	照明分電盤外形図 [参考]		
縮尺	S=1:10	図面番号	12 / 15
会社名			
事業者名	徳島県南部総合県民局 県土整備部(阿南)		

自動調光装置外形図[参考] S=1:3

トンネル自動調光装置

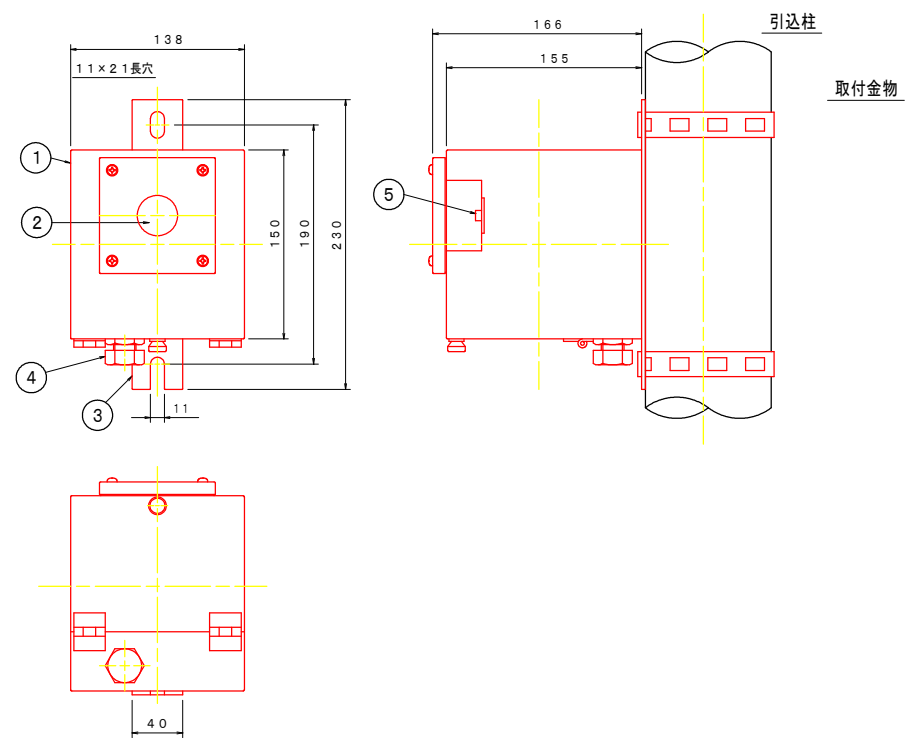


部番	部品名	材質・材厚	数	備考
1	本体	鋼板 t1.6	1	
2	前面パネル	鋼板 t2.3	1	
3	前面扉	鋼板 t1.6	1	
4	動作表示ランプ	LED	9	
5	LCD表示器	液晶表示	1	バックライト付

品名	定格電圧	定格周波数
制御部	AC200V	60Hz

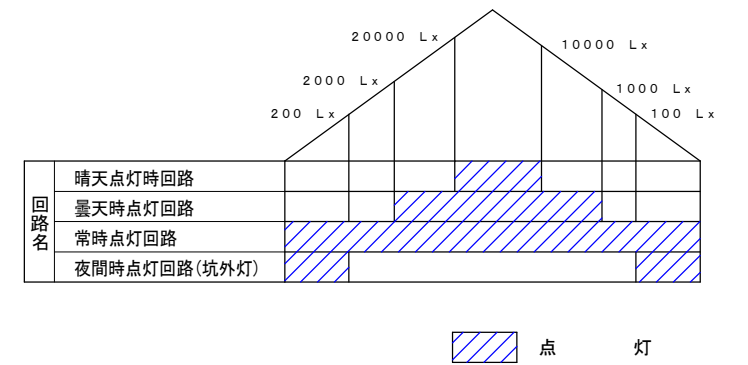
仕上色	前面扉	マンセル5Y7/1半ツヤ
	前面パネル	
	本体	

受光器外形図



部番	部品名	材質・材厚	数	備考
1	本体	ステンレス t1.5	1	
2	採光窓	アクリル樹脂	1	
3	取付脚	ステンレス t3.0	1	
4	防水グラウンド	SC-3B	1	適合ケーブル外径 φ9.1~φ10.5
5	受光素子		1	シリコンフォトダイオード

調光段階図



実施設計図面

工事名	R2阿土 国道195号(阿瀬比トンネル) 阿南・山口トンネルLED照明設備工事		
路線名等	国道195号(阿瀬比トンネル)		
工事箇所	阿南市山口町車坂~北谷		
図面名	自動調光装置外形図[参考]		
縮尺	S=1:3	図面番号	13 / 15
会社名			
事業者名	徳島県南部総合県民局 県土整備部(阿南)		

# 凡例、配管・配線表 [撤去]

S=NO. SC

凡例:数量表

記号	名称	仕様	合計数量	備考
☒	トンネル照明器具	型式不明 (東芝ライテック)	22 台	
☒	トンネル照明器具	HD-2504-20W20B-148 (東芝ライテック)	6 台	
☒	トンネル照明器具	HD20B1-CHCC2B (岩崎電気株式会社)	13 台	
○	坑外灯 P-1	LZRD110-60IW-2 相当 ボール:8-18B (HDZ)	[1 基]	既設再利用
●	坑外灯 P-2	LZRD160-55IW-3 相当 [ボール:8-18B (HDZ)]	1 基	灯具・ランプ・電源装置撤去、支柱・基礎再利用
○	道路照明	KSC-4, NHT180 ボール:8-18B (HDZ)	[1 基]	既設再利用
☒	照明分電盤	坑門壁付	[1 基]	撤去
☒	自動調光装置受光部	照度式、照明分電盤に取付	1 個	撤去
○	引込柱	コンクリート柱:8m-14cm-2	[1 基]	
☒	ブルボックス	300×300×200, SUS, WP	2 個	
---	電線路	地中埋設配管	-	既設再利用
---	電線路	トンネル内露出配管・露出配線	-	
○	露出丸ブルボックス	VE28 3方出	39 個	
○	露出丸ブルボックス	VE28 2方出	2 個	
≡	接地	D種接地工事	[5 箇所]	既設再利用

注1) [ ] 数量は、既設再利用とする。

注2) 本トンネルの照明施設の安定器にPCBは含まれていない。

配線リスト

記号	電線・ケーブルサイズ	配管種別	施工
①	CV8sq-2C (VE28)	[既設配管]	屋外露出
②	CV8sq-2C (VE28)	[既設配管]	CO埋設
③	CV5.5sq-2C×2 E2 (VE28)	[既設配管]	CO埋設
	CV5.5sq-2C×2 E2 (VE28)		
④	CV5.5sq-2C×2 E2 (VE28)	[既設配管]	CO埋設
⑤	CV2sq-2C (VE22)	[既設配管]	屋外露出
⑥	CV5.5sq-2C×2 E2 (VE28)	[既設配管]	屋外露出
⑦	CV5.5sq-2C×2 E2 (VE28)	[既設配管]	屋外露出
⑧	CV2sq-2C (VE22)	[既設配管]	屋外露出

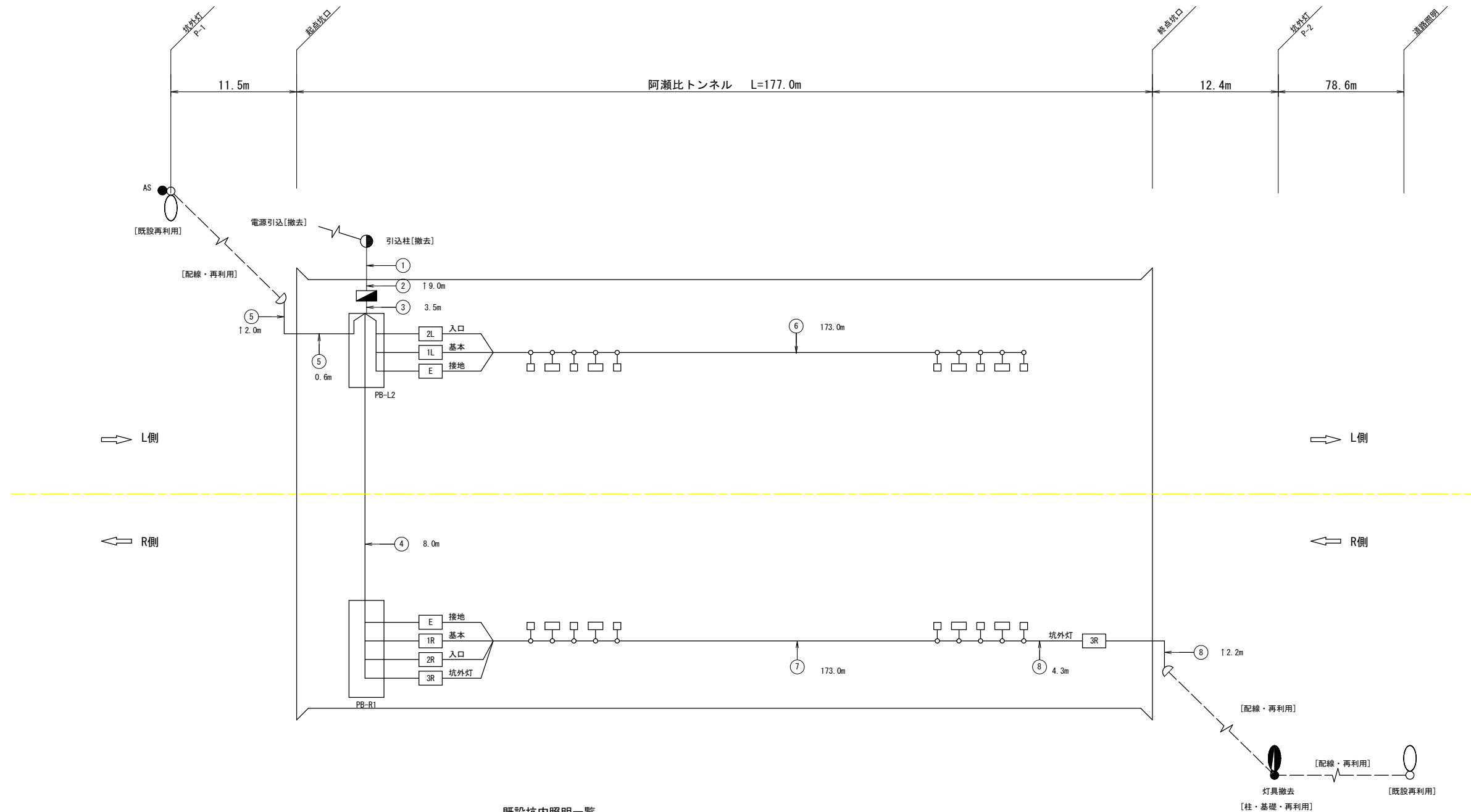
注1) [ ] 数量は、既設再利用とする。

## 実施設計図面

工事名	R2阿土 国道195号 (阿瀬比トンネル) 阿南・山口トンネルLED照明設備工事		
路線名等	国道195号 (阿瀬比トンネル)		
工事箇所	阿南市山口町車坂～北谷		
図面名	凡例、配管・配線表 [撤去]		
縮尺	S=NO. SC	図面番号	14 / 15
会社名			
事業者名	徳島県南部総合県民局 県土整備部 (阿南)		

# 照明設備配線系統図 [撤去]

S=NO. SC



既設坑内照明一覧

記号	名称	仕様	数量
☒	トンネル照明器具	型式不明 (東芝ライテック)	22 台
☒	トンネル照明器具	HD-2504-20W20B-148 (東芝ライテック)	6 台
☒	トンネル照明器具	HD20B1-CHCC2B (岩崎電気株式会社)	13 台

### 撤去工事・特記事項

- 1) 図中[撤去]にて示す既設器具は、更新工事が完了後(電源替えの後)実施するものとする。
- 2) 既設配線と更新配線の交差部は、既設救済措置を施し現有点灯機能を損なうことの無き様に仮設処理を行なうものとする。
- 3) 坑外灯更新においては、電源替え完了までは不点灯期間が発生する旨、監督官の了承の上不点灯期間は指示によるものとする。
- 4) 本トンネルの照明施設の安定器にPCBは含まれていない。

### 注記

- 注1) 図中記号及び配管、配線番号は『凡例、配管・配線表[更新]』参照。
- 注2) 記号 ↑ は立上りを示す。
- 注3) 配線余長は、HH内1.0m, PB内0.5mとする。

### 実施設計図面

工事名	R2阿土 国道195号 (阿瀬比トンネル) 阿南・山口トンネルLED照明設備工事		
路線名等	国道195号 (阿瀬比トンネル)		
工事箇所	阿南市山口町車坂~北谷		
図面名	照明設備配線系統図 [撤去]		
縮尺	S=NO. SC	図面番号	15 / 15
会社名			
事業者名	徳島県南部総合県民局 県土整備部 (阿南)		